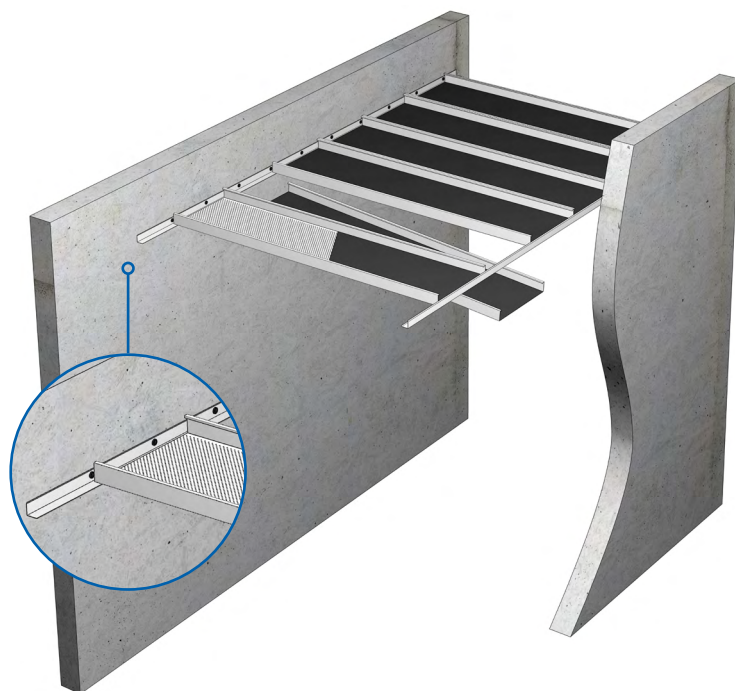
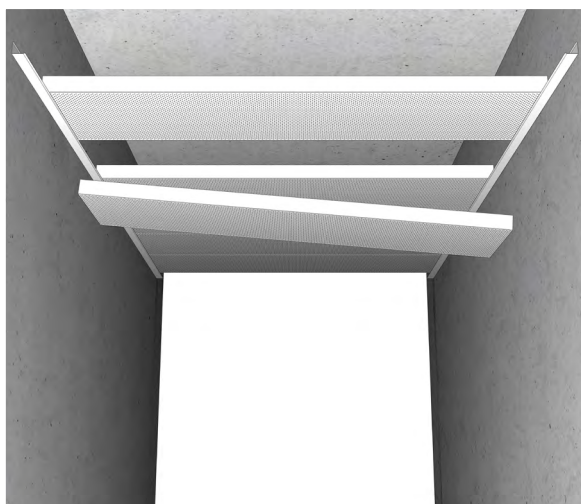


SYSTÈME BAC POSÉ SUR CORNIÈRE, STABLE AU FEU

PM8 SF
[PLAFOMETAL-CC-420]

Vue d'ensemble - Dessous & dessus



Ces visuels sont disponibles plus en détail sur notre site internet dans la rubrique "Visuels systèmes"

Description

- Plafond autoportant stable au feu 1/2h destiné aux circulations horizontales communes (CHC) des immeubles de grande hauteur (IGH) en France et répondant à la réglementation incendie belge.
- Bac posé sur cornières apparentes.

Destination

Idéal pour : les circulations avec besoin de stabilité au feu.

Coupe d'encombrement



SYSTÈME BAC POSÉ SUR CORNIÈRE, STABLE AU FEU

PM8 SF
[PLAFOMETAL-CC-420]



➤ **Sécurité** : stable au Feu 1/2 h
(réglementations française et belge)

➤ **Acoustique** : correction élevée,
coefficient d'absorption α_w jusqu'à 1

➤ **Installation** : système simple et rapide
➤ **Ouverture** : large accès au plénum

INFORMATIONS SYSTÈME					
Composant	Dimensions (mm)			Matériau	
	Largeur	Hauteur	Longueur		
 Bac PM8 SF* Bout Ouvert (BO) ou Bout Relevé Droit (BRD)	300	43,5	À la demande	Acier galvanisé ép. 0,6 mm	
			Dimension conseillée : entre 900 et 2400 mm selon maxi PV feu*		
Complément acoustique	selon bac			cf. offre ALPHA et ALPHA PLUS	
 Cornière ou Cornière à becquet	30x30 Lg. 3000			Acier ép. 0,8 mm	
	30x30 Lg. 3000			Acier ép. 0,8 mm	

* Se reporter à la fiche produit

Acoustique
selon la norme EN ISO 11 654
 α_w jusqu'à 0.80 avec l'offre ALPHA
 α_w jusqu'à 1 avec l'offre ALPHA PLUS
Performances acoustiques soumises
à la perforation choisie

Réflexion lumineuse
Jusqu'à 87%

FDES vérifiée
Disponible sur la base INIES (www.inies.fr)

Stabilité au Feu
France : stabilité au feu SF 1/2h selon essai décrit dans l'Arrêté du 22 mars 2004 annexe 1 § 2.5 répondant à la réglementation incendie française en vigueur dans les dégagements communs des IGH. La mise en oeuvre doit être conforme au Procès-Verbal de classement et extensions. Nous contacter.

Belgique : stabilité au feu SF 1/2h selon essai suivant la norme belge NBN 713-020 répondant à la réglementation incendie en vigueur dans les chemins d'évacuation, les locaux accessibles au public et les cuisines collectives. La mise en oeuvre doit être conforme au rapport de classement et d'essai. Nous contacter.

Les bacs et profils de rives SF sont spécifiques et doivent toujours être mis en oeuvre conformément au procès-verbal. Nous contacter.

Découvrez nos 4 systèmes Stables au feu dans la brochure dédiée (https://www.plafometal.fr/sites/plafometal.com/files/field_document/brochfr-stablefeu.pdf)

Réaction au feu
selon la norme EN 13501-1
Euroclasse A1 pour les produits :
• prélaqués non perforés
• prélaqués de l'offre ALPHA
Euroclasse A2-s1,d0 pour les produits :
• postlaqués poudre non perforés
• postlaqués poudre de l'offre ALPHA
• de l'offre ALPHA PLUS

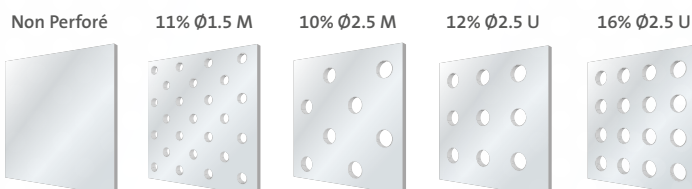
Réservations, intégrations
Le plafond ne doit supporter aucune autre charge que son poids propre. Pour plus de détails, se référer au guide d'installation ou nous contacter.

Qualité de l'Air Intérieur
Classe A+ pour tous les produits :
• non perforés
• de l'offre ALPHA
• de l'offre ALPHA PLUS, avec isolant spécifique ensaché

Complément acoustique
Offre ALPHA : voile acoustique Plafometal
Offre ALPHA PLUS : isolant acoustique spécifique ensaché

Ouverture
Par soulèvement d'un bord du bac dans l'ossature

Perforations
Pourcentage de vide, diamètre en mm et disposition M ou U



Couleurs
Blanc 137 (≈ RAL 9003) - Prélaqué polyester
Gris Métallisé (RAL 9006) - Prélaqué polyester - sur demande
180 teintes RAL sur demande - Postlaquage poudre polyester