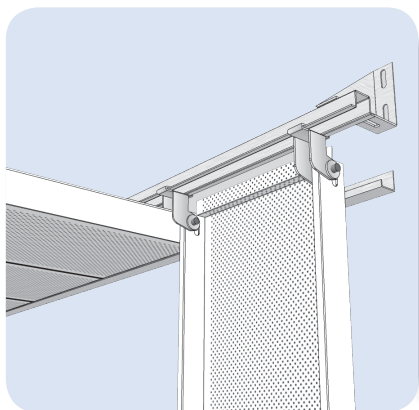


Bac Axess

Bac ouvrant basculant pour manipulations intensives, sur ossature apparente



- Conçu pour être posé sur une ossature spéciale apparente.
- Le basculement du bac est assuré par un système d'axes en acier solidarisés au profil par des clips.
- Un joint creux fermé est ménagé entre les ossatures de rive et les extrémités du bac.

+ Produits

Ouverture : robuste pour un usage très fréquent

Acoustique : correction élevée, coefficient d'absorption α_w jusqu'à 1

Etanchéité : joint creux fermé pour isoler des bruits d'équipements

Idéal pour : les circulations avec nécessité d'accès répété au plénum

Systèmes associés

- PLAFONDS AUTOPORTANTS POUR CIRCULATIONS
Plafond ouvrant sur profils de rives apparents
Système bac basculant usage intensif - AXESS
[PLAFOMETAL-CC-220]

Caractéristiques et Performances



Réflexion lumineuse
Jusqu'à 87%



Bords droits et angles vifs



Acoustique
 α_w jusqu'à 0.85 avec l'offre ALPHA
 α_w jusqu'à 1 avec l'offre ALPHA PLUS



Qualité de l'air intérieur
Classe A+ pour tous les produits :
• non perforés
• de l'offre ALPHA
• de l'offre ALPHA PLUS, avec isolant spécifique ensaché
Classe A pour tous les produits de l'offre ALPHA PLUS, avec isolant spécifique surfacé



Réaction au feu (selon la norme EN 13501-1)
Euroclasse A1 pour les produits :

- prélaqués non perforés
 - prélaqués de l'offre ALPHA
- Euroclasse A2-s1,d0 pour les produits :
- postlaqués poudre non perforés
 - postlaqués poudre de l'offre ALPHA
 - de l'offre ALPHA PLUS



Résistance aux produits chimiques de désinfection
(selon les normes EN 12720 et ISO 11998)

Les plafonds métalliques sont résistants aux désinfectants hypochlorite de sodium 2,5%, peroxyde d'hydrogène 6% ou éthanol 70%.
Se référer à la page « Maintenance » des annexes pour plus de détails.



FDES vérifiée disponible sur la base INIES
(www.inies.fr) et en [accès direct](#)
sur notre site internet

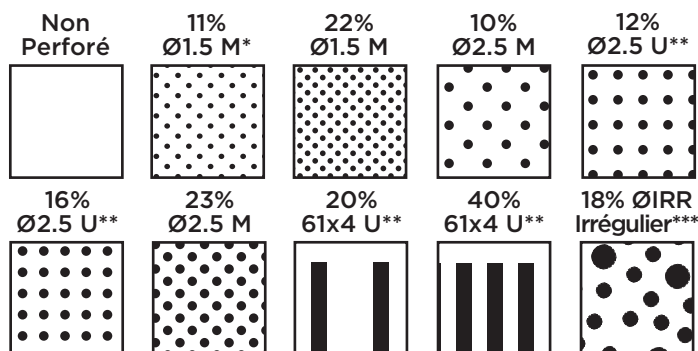


Marquage CE (selon la norme EN 13964)
N° DoP : 0007-200

Couleurs

- **Blanc 137 (≈ RAL 9003)**
Prélaqué polyester
- **Gris Métallisé (RAL 9006)**
Prélaqué polyester - sur demande
- **180 teintes RAL sur demande**
Postlaquage poudre polyester

Perforations



Échelle 1:2 Possibilité d'arrêter la perforation en bout de bac (sauf 18%IRR)

* 11%Ø1.5 en U disponible pour certaines configurations, nous consulter

** Disponible uniquement en perforation arrêtée 4 côtés

*** Largeur maxi 400 mm

Dimensions & Colisage

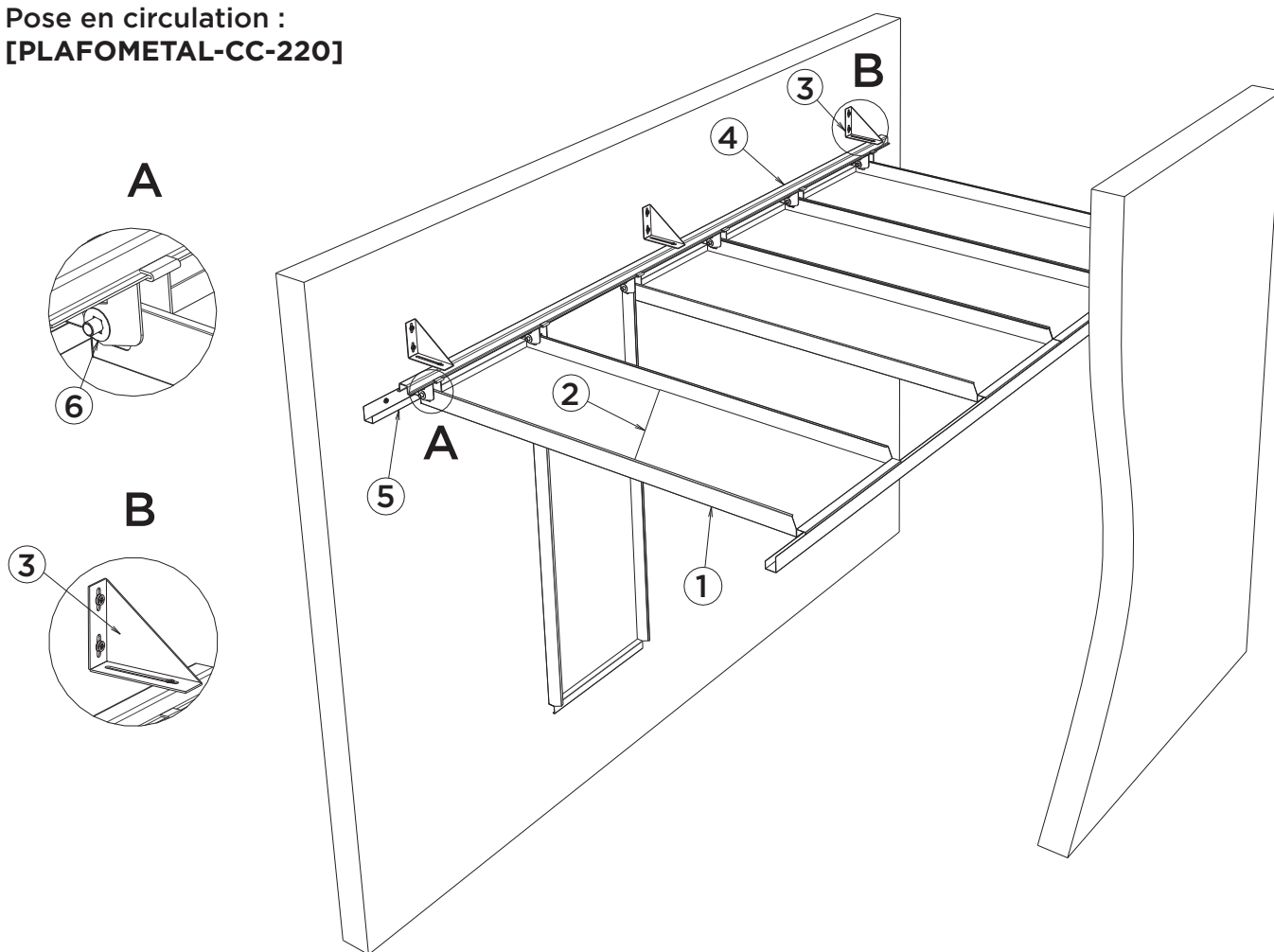
Dimension (en mm)			
Largeur*	300	400	600
Longueur	A la demande. Dimension conseillée entre 800 et 2500 mm selon autoportance		
Hauteur	50		
Autoportance	2500	2500	1800
Offre ALPHA PLUS	2300	2300	1600
Conditionnement**			
Pièces/colis	6	4	4
m ² /colis	4,5	4	3,6
Colis/palette	21	27	18
Poids (brut kg/colis)	28	31	27

Bac en acier (épaisseur de 0,6 à 0,8 mm)

* Autres dimensions sur demande

** Pour bac non perforé de longueur égale à l'autoportance

Pose en circulation : [PLAFOMETAL-CC-220]



N°	Croquis	Code article	Composant	Unité de vente	Unité de facturation	Quantité (en unité de facturation)	
1		Nous contacter	Bac Axess	Pièce	m ²	1	Par m ²
2		Nous contacter	Complément acoustique	/	m ²	1	
3		P5790001	Equerre Axess	Pièce	Pièce	1	Par ml de circulation
4		P5790007	Profil Omega Axess 10 x 25 x 30 x 25 x 10 mm long. 3m	Pièce	ml	1	
5		P5790013	Profil de rive Axess 30 x 30 x 20 mm long. 3m	Pièce	ml	2	
6		P5790006	Kit 1 Patte + 1 Axe + 2 Clips	Kit	Kit	1 par bac + 1	

Mise en œuvre - Se référer également aux préconisations détaillées en « annexes »

Pose en circulation : équerre à fixer au mur tous les 1000 mm, profil Oméga à assembler par vis auto foreuses sous l'équerre, patte à glisser dans l'Oméga, axe et clips à assembler avec le bac et profil de rive Axess à fixer au mur tous les 300 mm.

Réservation : découpe personnalisée en usine sur demande.

Démontage : ouverture du bac par poussée verticale puis translation latérale pour échapper au profil de rive sur lequel repose le bac. Le bac bascule et reste suspendu sur les axes de pivotement. Remise en place de manière inverse : l'alignement se fait automatiquement en position fermée.