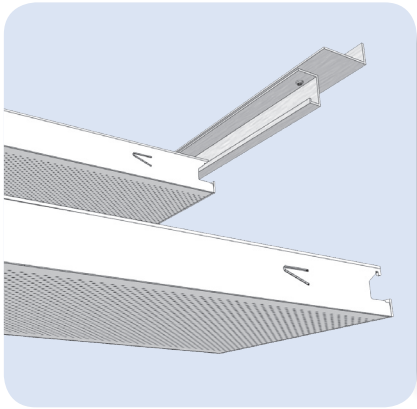


Bac Horus

Bac autoportant accrochable, sur ossature cachée



- Conçu pour être accroché sur une ossature cachée formant un joint creux ouvert entre le bac et le mur.
- Des encoches spécifiques permettent sa suspension sur l'ossature et son démontage par le dessous.
- Les encoches « bloque laine » sur les côtés permettent de maintenir le garnissage acoustique pour qu'il ne glisse pas au démontage des bacs.

+ Produits

Installation : ossature à rive décalée pour absorber les écarts d'alignement du mur

Esthétique : plafond à aspect monolithique en pose tramée

Acoustique : correction élevée, coefficient d'absorption α_w jusqu'à 1

Ventilation du plénum : adéquate pour le milieu hospitalier

Idéal pour : les circulations, salles de réunion et plateaux ouverts

Systèmes associés

- **PLAFONDS AUTOPORTANTS POUR CIRCULATIONS**
Plafond accroché sur profils de rives cachés
Système bac accroché sur profil de rive caché - HORUS [PLAFOMETAL-CC-310]
- **PLAFONDS SUSPENDUS FERMÉS**
Plafond accroché sur ossatures cachées
Système bac accroché sur porteur caché - HORUS [PLAFOMETAL-SC-210]

Caractéristiques et Performances



Réflexion lumineuse
Jusqu'à 87%



Bords droits et angles vifs



Acoustique
 α_w jusqu'à 0.85 avec l'offre ALPHA
 α_w jusqu'à 1 avec l'offre ALPHA PLUS



Qualité de l'air intérieur
Classe A+ pour tous les produits :

- non perforés
- de l'offre ALPHA
- de l'offre ALPHA PLUS, avec isolant spécifique ensaché

 Classe A pour tous les produits de l'offre ALPHA PLUS, avec isolant spécifique surfacé



Option plafond chauffant ou rafraîchissant possible, nous contacter



Réaction au feu (selon la norme EN 13501-1)
Euroclasse A1 pour les produits :

- prélaqués non perforés
 - prélaqués de l'offre ALPHA
- Euroclasse A2-s1,d0 pour les produits :
- postlaqués poudre non perforés
 - postlaqués poudre de l'offre ALPHA de l'offre ALPHA PLUS



Résistance aux produits chimiques de désinfection (selon les normes EN 12720 et ISO 11998)
Les plafonds métalliques sont résistants aux désinfectants hypochlorite de sodium 2,5%, peroxyde d'hydrogène 6% ou éthanol 70%.
Se référer à la page « Maintenance » des annexes pour plus de détails.



FDES vérifiée disponible sur la base INIES (www.inies.fr) et en [accès direct](#) sur notre site internet

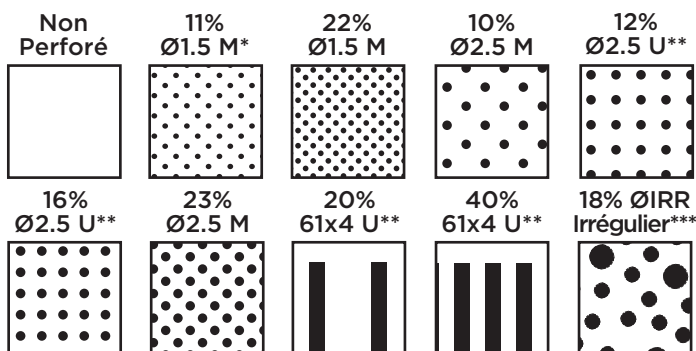


Marquage CE (selon la norme EN 13964)
N° DoP : 0007-200

Couleurs

- **Blanc 137 (≈ RAL 9003)**
Prélaqué polyester
- **Gris Métallisé (RAL 9006)**
Prélaqué polyester - sur demande
- **180 teintes RAL sur demande**
Postlaqué poudre polyester

Perforations



Échelle 1:2 Possibilité d'arrêter la perforation en bout de bac (sauf 18%IRR)

* 11%Ø1.5 en U disponible pour certaines configurations, nous consulter

** Disponible uniquement en perforation arrêtée 4 côtés

*** Largeur maxi 400 mm

Dimensions & Colisage

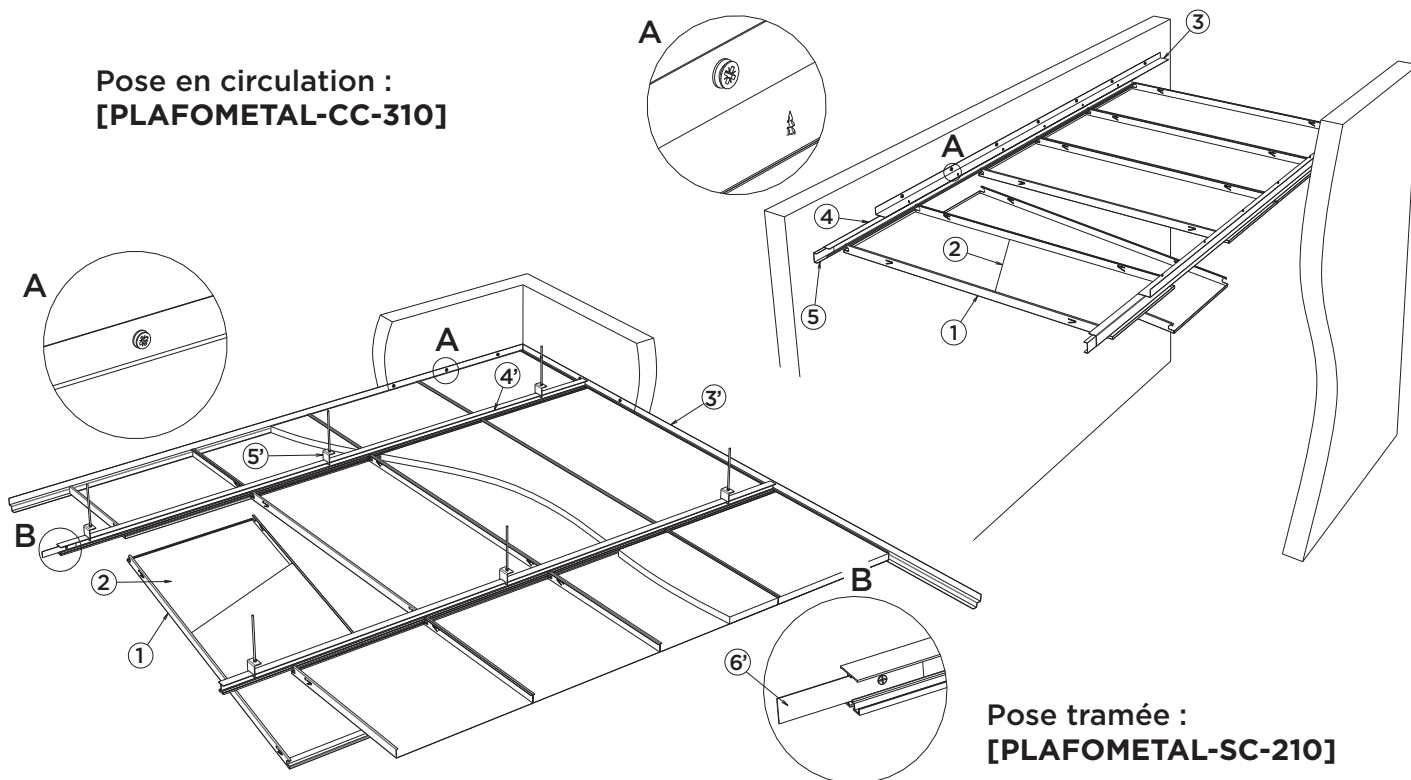
Dimension (en mm)						
Largeur*	300	400	600			
Longueur	A la demande. Dimension conseillée entre 900 et 3000 mm selon autoportance					
Hauteur	35	50	35	50	35	50
Autoportance	2700	3000	2300	2600	1500	1800
Offre ALPHA PLUS	2500	2800	2100	2400	1300	1600
Conditionnement **						
Pièces/colis	8	6	6	4	6	4
m ² /colis	5,3	4,5	4,3	3,4	5,4	4,3
Colis/palette	21	21	27	27	18	18
Poids (brut kg/colis)	32	29	25	21	29	32

Bac en acier (épaisseur de 0,6 à 0,8 mm)

* Autres dimensions sur demande

** Pour bac non perforé de longueur égale à l'autoportance

Pose en circulation :
[PLAFOMETAL-CC-310]



Pose tramée :
[PLAFOMETAL-SC-210]

	N°	Croquis	Code article	Composant	Unité de vente	Unité de facturation	Quantité (en unité de facturation)	
	1		Nous contacter	Bac Horus	Pièce	m ²	1	Par m ²
	2		Nous contacter	Complément acoustique	/	m ²	1	
Pose en circulation	3		P5790047	Plage de reprise Horus 30 x 50 mm long. 3 m	Pièce	ml	2	Par ml de circulation
	4		P5690014	Profil d'accrochage Horus 30 x 38 x 16 x 7 mm long. 3 m	Pièce	ml	2	
	5		Nous contacter	Eclisse de profil Horus	Pièce	Pièce	0,67	
Pose tramée	3'		Nous contacter	Profil de rive* long. 3 m	Pièce	ml	Suivant périmètre	Par m ²
	4'		P5690001	Porteur Horus Alu long. 4 m	Pièce	ml	$\frac{1}{\text{Entraxe porteur (ml)}}$	
	5'		P6800033	Suspente de porteur Horus**	Pièce	Pièce	$\frac{1}{\text{Entraxe porteur (ml)} \times 1,2}$	
	6'		P5690004	Eclisse de porteur Horus	Pièce	Pièce	$\frac{1}{\text{Entraxe porteur (ml)} \times 4}$	

* cornière joint creux, cornière ou coulisse avec recoupe des bacs en périphéries ** à suspendre par tige filetée ø6 mm et écrous M6 (non fournis)

Mise en œuvre - Se référer également aux préconisations détaillées en « annexes »

Pose en circulation : plage de reprise à fixer au mur tous les 300 mm et profil d'accrochage à assembler par vis auto foreuses sous la plage de reprise tous les 300 mm. Ménager un espace minimal de 15 mm entre le mur et le bord du bac.

Pose tramée : suspente entraxe 1200 mm avec démarrage du mur à 300 mm et porteur entraxe jusqu'à l'autoportance du bac. La finition en rive peut être ménagée avec les profils et le joint creux utilisés lors de la pose en circulation sous condition d'avoir prévu la longueur des bacs compatible (bacs entiers en rive) avec la dimension de la pièce.

Démontage : démontage du bac par poussée verticale puis translation latérale pour échapper au profil d'accrochage (et au bac voisin en cas de pose tramée). Dégagement par le dessous en l'inclinant d'un côté. Remise en place de manière inverse en respectant l'alignement d'un élément sur l'autre.

Réservation : découpe personnalisée en usine sur demande.