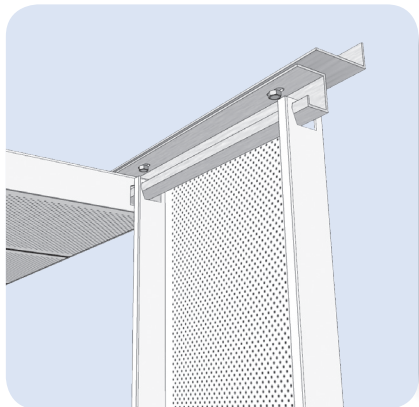


Bac Oriale Stable au Feu (SF) Plafometal

Bac ouvrant basculant 2 côtés, sur ossature cachée - Système SF



- Conçu pour être accroché sur une ossature spéciale SF cachée formant un joint creux ouvert entre le bac et le mur.
- Le bac possède des bouts relevés intérieurs qui renforcent sa résistance mécanique.

+ Produits

Sécurité : stable au feu 1/2h (France)

Ouverture : basculant des 2 côtés

Installation : ossature à rive décalée pour absorber les écarts d'alignement du mur

Ventilation du plénum : joint creux ouvert adéquat pour le milieu hospitalier

Idéal pour : les circulations avec besoin de stabilité au feu

Systèmes associés

- PLAFONDS AUTOPORTANTS POUR CIRCULATIONS
Plafond ouvrant sur profils de rives cachés
Système bac basculant 2 côtés Stable au Feu - ORIAL SF PLAFOMETAL [PLAFOMETAL-CC-120]

Caractéristiques et Performances



Réflexion lumineuse
Jusqu'à 87%



Bords droits et angles vifs



Acoustique
 α_w jusqu'à 0.80 avec l'offre ALPHA



Qualité de l'air intérieur
Classe A+ pour tous les produits :
• non perforés
• de l'offre ALPHA



Résistance aux produits chimiques de désinfection
(selon les normes EN 12720 et ISO 11998)
Les plafonds métalliques sont résistants aux désinfectants hypochlorite de sodium 2,5%, peroxyde d'hydrogène 6% ou éthanol 70%. Se référer à la page « Maintenance » des annexes pour plus de détails.



FDES vérifiée disponible sur la base INIES (www.inies.fr) et en [accès direct](#) sur notre site internet



Réaction au feu (selon la norme EN 13501-1)
Euroclasse A1 pour les produits :
• prélaqués non perforés
• prélaqués de l'offre ALPHA
Euroclasse A2-s1,d0 pour les produits :
• postlaqués poudre non perforés
• postlaqués poudre de l'offre ALPHA



Stabilité au feu
France : SF 1/2h selon essai décrit dans l'Arrêté du 22 mars 2004 annexe 1 § 2.5. Répond à la réglementation incendie française en vigueur dans les dégagements communs des IGH. La mise en œuvre des produits doit être conforme au Procès-Verbal de classement et extensions. Nous contacter.

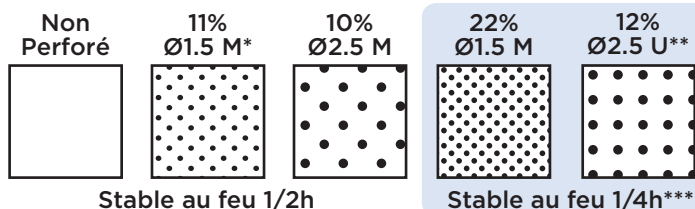


Marquage CE (selon la norme EN 13964)
N° DoP : 0007-200

Couleurs

- Blanc 137 (≈ RAL 9003) Prélaqué polyester
- Gris Métallisé (RAL 9006) Prélaqué polyester - sur demande
- 180 teintes RAL sur demande Postlaquage poudre polyester

Perforations



Échelle 1:2

Possibilité d'arrêter la perforation en bout de bac

* 11%Ø1.5 en U disponible pour certaines configurations, nous consulter

** Disponible uniquement en perforation arrêtée 4 côtés

*** Par extension

Dimensions & Colisage

Dimension (en mm)			
Largeur*	300	400	600
Longueur	A la demande. Dimension conseillée entre 800 et 1500 mm (maxi. du PV)		
Hauteur	50		
Autoportance SF**	1500		
Conditionnement***			
Pièces/colis	6	4	4
m ² /colis	4,5	4	3,6
Colis/palette	21	27	18
Poids (brut kg/colis)	27	22	25

Bac en acier (épaisseur de 0,6 à 0,8 mm)

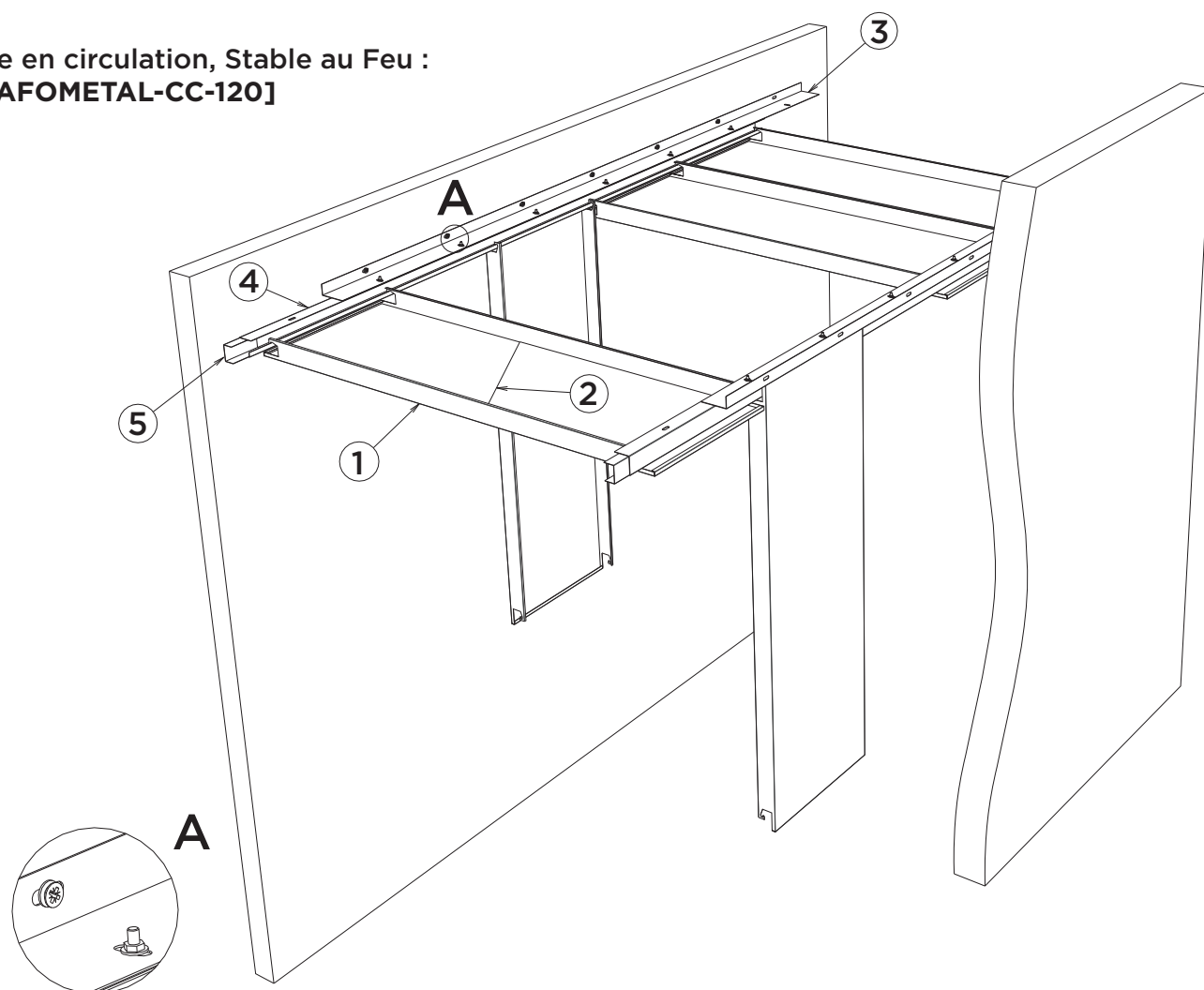
* Autres dimensions sur demande

** Pour un bac non perforé ou perforé de l'offre ALPHA

*** Pour un bac non perforé de longueur égale à 1500 mm

Bac Orial Stable au Feu (SF) Plafometal

Pose en circulation, Stable au Feu :
[PLAFOMETAL-CC-120]



Bacs basculants

Bacs ouvrants

N°	Croquis	Code article	Composant	Unité de vente	Unité de facturation	Quantité (en unité de facturation)	
1		Nous contacter	Bac Orial SF Plafometal	Pièce	m ²	1	Par m ²
2		Nous contacter	Complément acoustique	/	m ²	1	
3		P5790036	Plage de reprise Orial SF Plafometal* 30 x 70 mm long. 3 m	Pièce	ml	2	Par ml de circulation
4		P5790033	Profil d'accrochage Orial SF Plafometal* 40 x 45 x 29 x 12 mm long. 3 m	Pièce	ml	2	
5		Nous contacter	Eclisse de profil Orial Plafometal	Pièce	Pièce	0,67	

* à fixer à entraxes et par fixations (non fournies) spécifiques selon PV

Mise en œuvre - Se référer également aux préconisations détaillées en « annexes »

Pose en circulation, Stable au Feu : plage de reprise à fixer au mur et profil d'accrochage à assembler par boulons M6 (non fournis) sous la plage de reprise, voir le guide d'installation « Orial Plafometal Stable au Feu » et se reporter systématiquement aux PV et extensions disponibles sur demande.

Démontage : ouverture du bac par poussée verticale puis translation latérale pour échapper au profil d'accrochage. Le bac bascule et reste suspendu au profil opposé. Remise en place de manière inverse en respectant l'alignement d'un élément sur l'autre.

Réservation : le plafond ne doit supporter aucune autre charge que son poids propre. Pour plus de détails, se référer au guide d'installation.