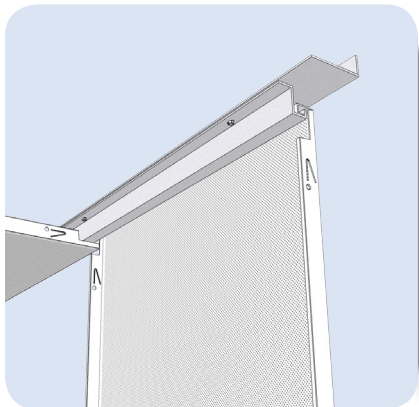


Bac Oriol XL Stable au Feu (SF) Plafometal

Bac ouvrant de grande dimension basculant 2 côtés, sur ossature cachée - Système SF



- Conçu pour être accroché sur une ossature spéciale cachée formant un joint creux fermé entre le bac et le mur. Pose possible en plafond suspendu.
- Les encoches « bloque laine » sur les côtés permettent de maintenir le garnissage acoustique pour qu'il ne glisse pas à l'ouverture des bacs.

+ Produits

Sécurité : stable au feu 1/2h (France)

Esthétique : panneau de grande dimension

Ouverture : basculant des 2 côtés

Acoustique : correction élevée, coefficient d'absorption α_w jusqu'à 1

Installation : ossature à rive décalée pour absorber les écarts

d'alignement du mur et possibilité de pose en plafond suspendu

Idéal pour : les circulations de bureaux et hôpitaux

Systèmes associés

- PLAFONDS AUTOPORTANTS POUR CIRCULATIONS
Plafond ouvrant sur profils de rives cachés
Système bac basculant 2 côtés grand format Stable au feu - ORIAL XL SF PLAFOMETAL
[PLAFOMETAL-CC-140]

Caractéristiques et Performances



Réflexion lumineuse
Jusqu'à 87%



Bords droits et angles vifs



Acoustique
 α_w jusqu'à 0.85 avec l'offre ALPHA
 α_w jusqu'à 1 avec l'offre ALPHA PLUS



Qualité de l'air intérieur
Classe A+ pour tous les produits :
• non perforés
• de l'offre ALPHA
• de l'offre ALPHA PLUS, avec isolant spécifique ensaché
Classe A pour tous les produits de l'offre ALPHA PLUS, avec isolant spécifique surfacé



Résistance aux produits chimiques de désinfection
(selon les normes EN 12720 et ISO 11998)
Les plafonds métalliques sont résistants aux désinfectants hypochlorite de sodium 2,5%, peroxyde d'hydrogène 6% ou éthanol 70%. Se référer à la page « Maintenance » des annexes pour plus de détails.



Réaction au feu (selon la norme EN 13501-1)
Euroclasse A1 pour les produits :

- prélaqués non perforés
 - prélaqués de l'offre ALPHA
- Euroclasse A2-s1,d0 pour les produits :
- postlaqués poudre non perforés
 - postlaqués poudre de l'offre ALPHA



Stabilité au feu
France : SF 1/2h selon essai décrit dans l'Arrêté du 22 mars 2004 annexe 1 § 2.5. Répond à la réglementation incendie française en vigueur dans les dégagements communs des IGH. La mise en œuvre des produits doit être conforme au Procès-Verbal de classement et extensions. Nous contacter.



FDES vérifiée disponible sur la base INIES (www.inies.fr) et en [accès direct](#) sur notre site internet

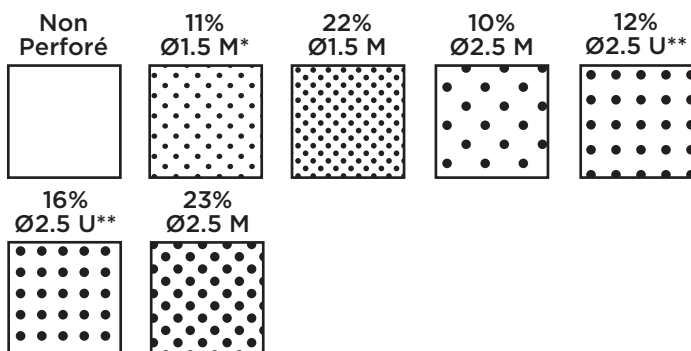


Marquage CE (selon la norme EN 13964)
N° DoP : 0007-200

Couleurs

- **Blanc 137 (≈ RAL 9003)**
Prélaqué polyester
- **Gris Métallisé (RAL 9006)**
Prélaqué polyester - sur demande
- **180 teintes RAL sur demande**
Postlaquage poudre polyester

Perforations



Échelle 1:2 Possibilité d'arrêter la perforation en bout de bac
* 11%Ø1.5 en U disponible pour certaines configurations, nous consulter
** Disponible uniquement en perforation arrêtée 4 côtés

Dimensions & Colisage

Dimension (en mm)				
Largeur*	300	400	600	675
Longueur	A la demande. Dimension conseillée entre 800 et 2500 mm (maxi. du PV, en SF 1/4h)			
Hauteur	30 ou 45			
Autoportance SF**	2500***	2500***	1800	1800
Offre ALPHA PLUS	2300	2300	1600	1600
Conditionnement				
Nous contacter				

Bac en acier (épaisseur de 0,6 à 0,8 mm)

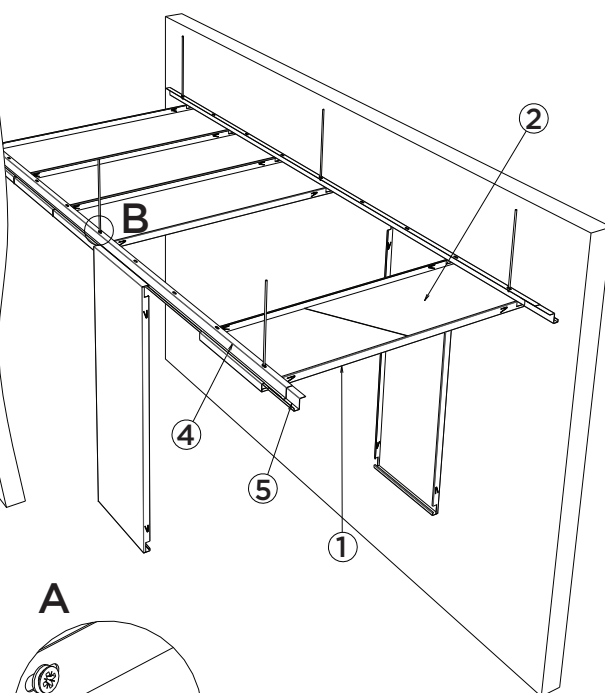
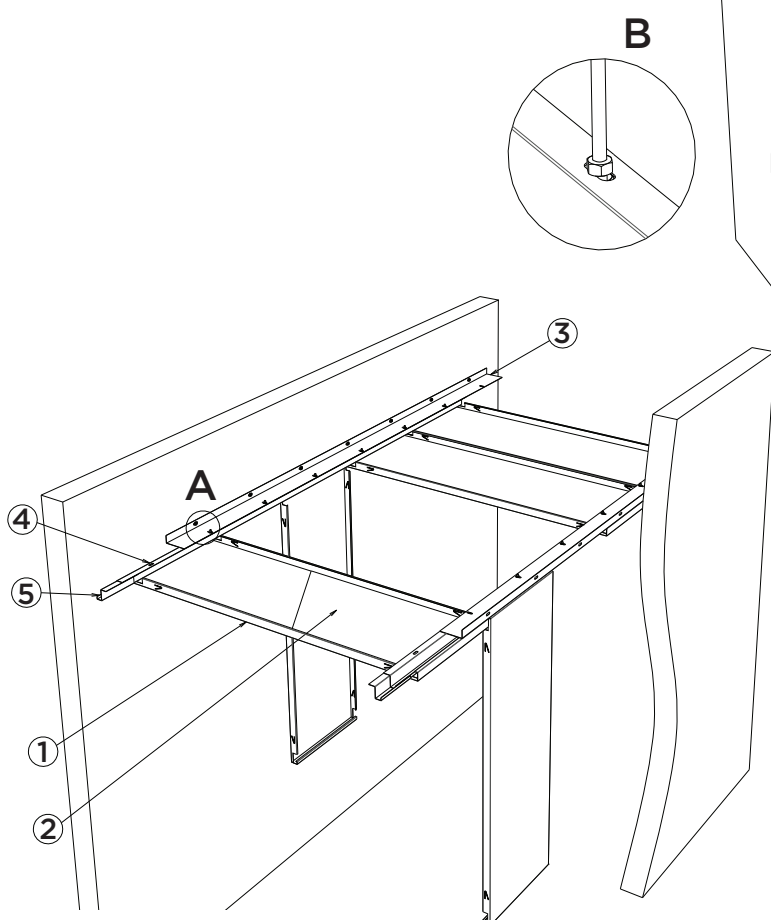
* Autres dimensions sur demande

** Pour un bac hauteur 45 mm non perforé ou perforé de l'offre ALPHA. Hauteur 30 mm, nous contacter

*** Stable au feu 1/4 h par extension pour longueur supérieure à 2000 mm

Bac Oriol XL Stable au Feu (SF) Plafometal

Pose en circulation :
[PLAFOMETAL-CC-140]
(OPTION D'INSTALLATION SUSPENDUE)



Pose en circulation :
[PLAFOMETAL-CC-140]
(MISE EN OEUVRE STANDARD)

N°	Croquis	Code article	Composant	Unité de vente	Unité de facturation	Quantité (en unité de facturation)	
1		Nous contacter	Bac Oriol XL SF Plafometal	Pièce	m ²	1	Par m ²
2		Nous contacter	Complément acoustique	/	m ²	1	
3		Nous contacter	Plage de reprise Oriol XL SF Plafometal* 30 x 85 mm** à 30 x 110 mm*** long. 3 m	Pièce	ml	2	Par ml de circulation
4		Nous contacter	Profil d'accrochage Oriol XL SF Plafometal* 25 x 41 x 20 x 10 mm long. 3 m	Pièce	ml	2	
5		Nous contacter	Eclisse de profil Oriol XL Plafometal	Pièce	Pièce	0,67	

* à fixer à entraxes et par fixations (non fournies) spécifiques selon PV ** pour un joint creux de 30 mm *** pour un joint creux de 50 mm

Mise en œuvre - Se référer également aux préconisations détaillées en « annexes »

Pose murale en circulation : plage de reprise à fixer au mur tous les 300 mm et profil d'accrochage à assembler par boulons M6 (non fournis) sous la plage de reprise. Ménager un espace compris entre 30 et 50 mm entre le mur et le bord du bac.

Pose suspendue en circulation : profil d'accrochage à suspendre tous les 1200 mm par tige filetée $\varnothing 6$ mm et écrous M6 (non fournis). La plage de reprise est optionnelle et peut être fixée ou non au profil d'accrochage et/ou au mur. Ménager un espace compris entre 30 et 50 mm entre le mur et le bord du bac.

Note : pour l'installation SF se reporter systématiquement au PV disponible sur demande.

Démontage : ouverture du bac par poussée verticale puis translation latérale pour échapper au profil d'accrochage. Le bac bascule et reste suspendu au profil opposé. Remise en place de manière inverse en respectant l'alignement d'un élément sur l'autre.

Réservation : le plafond ne doit supporter aucune autre charge que son poids propre.