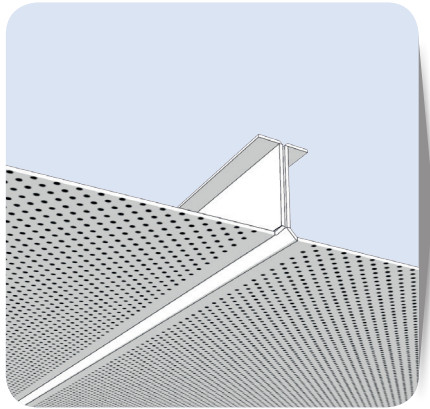


Bac PM10

Bac autoportant à bords droits et angles chanfreinés, posé sur cornière apparente



- Conçu pour être posé en autoportant sur une ossature apparente.
- Les bouts du bac sont ouverts (BO), découpables sur chantier.

+ Produits

Installation : économique, longueur ajustable sur chantier
Acoustique : correction élevée, coefficient d'absorption α_w jusqu'à 1
Ouverture : large accès au plénum
Idéal pour : les circulations

Systèmes associés

- PLAFONDS AUTOPORTANTS POUR CIRCULATIONS
 Plafond posé sur profils de rives apparents
 Système bacs posés sur cornière - PM
 [PLAFOMETAL-CC-410]

Caractéristiques et Performances



Réflexion lumineuse
 Jusqu'à 87%



Bords droits et angles chanfreinés
 Bouts Ouverts (BO) uniquement



Acoustique
 α_w jusqu'à 0.85 avec l'offre ALPHA
 α_w jusqu'à 1 avec l'offre ALPHA PLUS



Qualité de l'air intérieur
 Classe A+ pour tous les produits :
 • non perforés
 • de l'offre ALPHA
 • de l'offre ALPHA PLUS, avec isolant spécifique ensaché
 Classe A pour tous les produits de l'offre ALPHA PLUS, avec isolant spécifique surfacé



FDES vérifiée disponible sur la base INIES
 (www.inies.fr) et en [accès direct](#)
 sur notre site internet



Réaction au feu (selon la norme EN 13501-1)
 Euroclasse A1 pour les produits :
 • prélaqués non perforés
 • prélaqués de l'offre ALPHA
 Euroclasse A2-s1,d0 pour les produits :
 • postlaqués poudre non perforés
 • postlaqués poudre de l'offre ALPHA
 • de l'offre ALPHA PLUS



Résistance aux produits chimiques de désinfection
 (selon les normes EN 12720 et ISO 11998)
 Les plafonds métalliques sont résistants aux désinfectants hypochlorite de sodium 2,5%, peroxyde d'hydrogène 6% ou éthanol 70%.
 Se référer à la page « [Maintenance](#) » des annexes pour plus de détails.

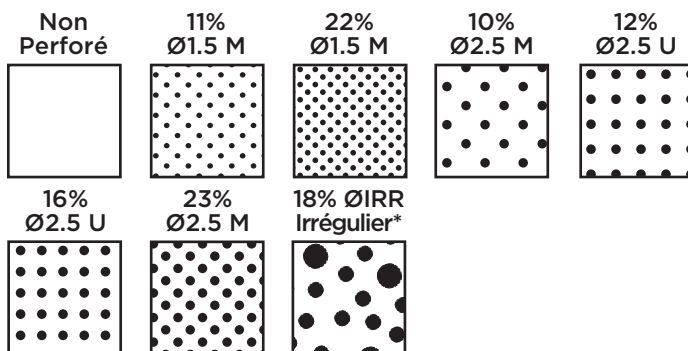


Marquage CE (selon la norme EN 13964)
 N° DoP : 0007-200

Couleurs

- **Blanc 137 (≈ RAL 9003)**
 Acier prélaqué polyester
- **Gris Métallisé (RAL 9006)**
 Acier prélaqué polyester
- **180 teintes RAL sur demande**
 Postlaquage poudre polyester
- **Autres couleurs sur demande selon quantité**
 Aluminium prélaqué polyester

Perforations



Échelle 1:2 Sur aluminium, nous contacter.
 * Largeur maxi 400 mm

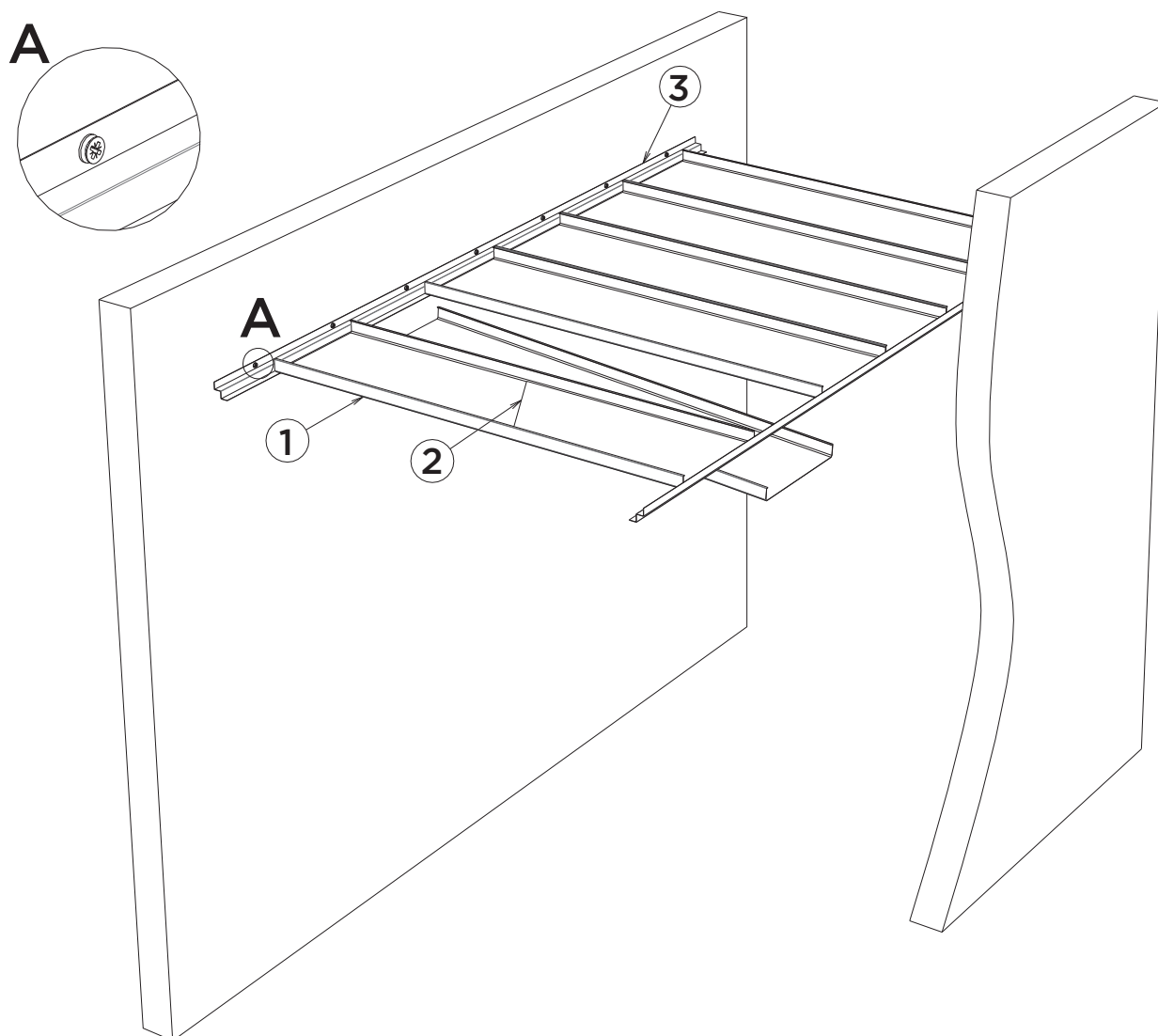
Dimensions & Colisage

Dimension (en mm)	
Largeur	300
Longueur	A la demande. Dimension conseillée entre 900 et 2800 mm selon autoportance
Hauteur	33
Épaisseur	Acier 0,5
Autoportance	2800
Offre ALPHA PLUS	2600
Conditionnement*	
Pièces/colis	8
m ² /colis	6,72
Colis/palette	21
Poids (brut kg/colis)	32

Bac en acier (épaisseur 0,5 mm)

** Pour bac non perforé de longueur égale à l'autoportance

Pose en circulation :
[PLAFOMETAL-CC-410]



N°	Croquis	Code article	Composant	Unité de vente	Unité de facturation	Quantité (en unité de facturation)	
1		Nous contacter	Bac PM10	Colis	m ²	1	Par m ²
2		Nous contacter	Complément acoustique	/	m ²	1	
OU		D5165BA	Cornière joint creux 19 x 19 x 19 x 19 mm long. 3 m	Colis (30 pièces)	ml	2	Par ml de circulation
		V817BA	Cornière 30 x 30 mm long. 3 m	Colis (30 pièces)	ml	2	

Mise en œuvre - Se référer également aux préconisations détaillées en « annexes »

Pose en circulation : cornière à visser au mur tous les 300 mm. Repos du bac de 10 mm minimum sur chaque aile de la cornière : correspond à une longueur de bac égale à la largeur du couloir moins 20 mm si cornière 30 x 30 ou moins 48 mm si cornière joint creux 19 x 19 x 19 x 19.

Réservation : découpe sur chantier.

Démontage : par soulèvement d'un bord du bac dans l'ossature.