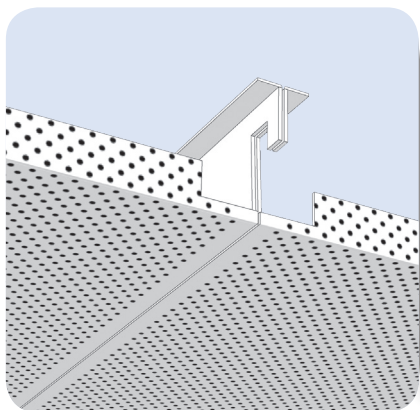


# Bac PM2 Crochets

Bac autoportant à bords droits et angles vifs, posé sur porteur apparent Lisse



- Conçu pour être posé sur une ossature apparente.
- Les bouts du bac possèdent des crochets et bouts relevés droits (BRD) pour une pose sur différents porteurs lisses permettant le cloisonnement.

## + Produits

**Sécurité** : crochets pour éviter la chute des bacs en cas d'ouverture complète d'une trame de plafond

**Acoustique** : correction élevée, coefficient d'absorption  $\alpha_w$  jusqu'à 1

**Ouverture** : large accès au plénum

**Idéal pour** : les espaces de bureaux avec cloisons amovibles

## Systèmes associés

- PLAFONDS SUSPENDUS FERMÉS  
Plafond posé sur porteurs apparents (pour cloisonnement)  
Système bac posé sur porteur lisse - PM2 Crochets  
[PLAFOMETAL-SC-120]

## Caractéristiques et Performances



**Réflexion lumineuse**  
Jusqu'à 87%



**Bords droits et angles vifs**  
Bouts : crochets + BRD uniquement



**Acoustique**  
 $\alpha_w$  jusqu'à 0.80 avec l'offre ALPHA  
 $\alpha_w$  jusqu'à 1 avec l'offre ALPHA PLUS



**Qualité de l'air intérieur**  
Classe A+ pour tous les produits :  
• non perforés  
• de l'offre ALPHA  
• de l'offre ALPHA PLUS, avec isolant spécifique ensaché  
Classe A pour tous les produits de l'offre ALPHA PLUS, avec isolant spécifique surfacé



Option plafond chauffant ou rafraîchissant possible, nous contacter



**Réaction au feu** (selon la norme EN 13501-1)  
Euroclasse A1 pour les produits :

- prélaqués non perforés
  - prélaqués de l'offre ALPHA
- Euroclasse A2-s1,d0 pour les produits :
- postlaqués poudre non perforés
  - postlaqués poudre de l'offre ALPHA
  - de l'offre ALPHA PLUS



**Résistance aux produits chimiques de désinfection** (selon les normes EN 12720 et ISO 11998)  
Les plafonds métalliques sont résistants aux désinfectants hypochlorite de sodium 2,5%, peroxyde d'hydrogène 6% ou éthanol 70%.  
Se référer à la page « Maintenance » des annexes pour plus de détails.



FDES vérifiée disponible sur la base INIES ([www.inies.fr](http://www.inies.fr)) et en [accès direct](#) sur notre site internet

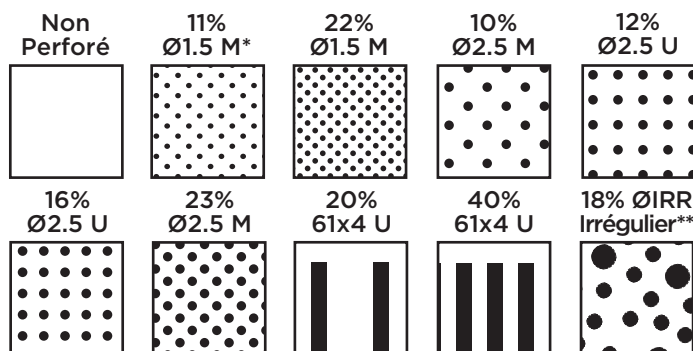


Marquage CE (selon la norme EN 13964)  
N° DoP : 0007-200

## Couleurs

- Blanc 137 (≈ RAL 9003) Prélaqué polyester
- Gris Métallisé (RAL 9006) Prélaqué polyester - sur demande
- 180 teintes RAL sur demande Postlaquage poudre polyester

## Perforations



Échelle 1:2

\* 11%Ø1.5 en U disponible pour certaines configurations, nous consulter

\*\* Largeur maxi 400 mm

## Dimensions & Colisage

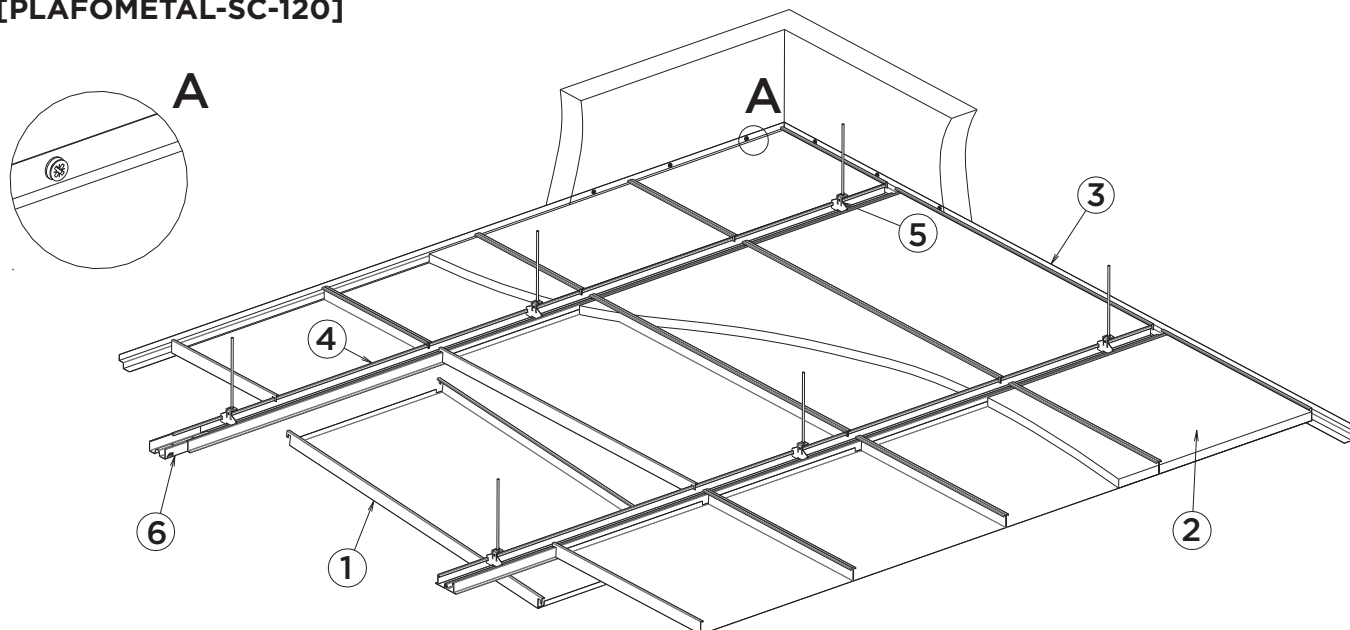
Dimension (en mm)			
Largeur*	300	400	600
Longueur	A la demande. Dimension conseillée entre 900 et 2800 mm selon autoportance		
Hauteur	43,5		
Autoportance	2800	2400	1500
Offre ALPHA PLUS	2600	2200	1300
Conditionnement*			
Pièces/colis	6	Nous contacter	
m <sup>2</sup> /colis	4,32		
Colis/palette	21		
Poids (brut kg/colis)	26		

Bac en acier (épaisseur 0,5 à 0,7 mm)

\* Autres dimensions et aluminium sur demande

\*\* Pour bac non perforé de longueur égale à l'autoportance

Pose tramée :  
[PLAFOMETAL-SC-120]



N°	Croquis	Code article	Composant	Unité de vente	Unité facturation	Quantité (en unité de facturation)
1		Nous contacter	Bac PM2 Crochets BRD	Colis	m <sup>2</sup>	$\frac{\text{Longueur bac}}{\text{(Longueur bac + largeur porteur - 20)}}$
2		Nous contacter	Complément acoustique	/	m <sup>2</sup>	
OU		D5165BA	Cornière joint creux 19 x 19 x 19 mm long. 3 m	Colis (30 pièces)	ml	Suivant périmètre
		V817BA	Cornière 30 x 30 mm long. 3 m	Colis (30 pièces)	ml	
		U+1802BA	Coulisse 19 x 40 x 19 mm long. 3 m + cale de rive (non inclus dans le colis)	Colis (12 pièces)	ml	
OU		8131431	Porteur lisse joint creux long. 3,6 m	Colis (8 pièces)	ml	$\frac{1}{\text{Entraxe porteur (ml)}}$
		D5180B	Porteur lisse plate long. 3,6 m	Colis (8 pièces)	ml	
		Nous contacter	Suspente pour lisse*	Colis (100 pièces)	Pièce	$\frac{1}{\text{Entraxe porteur (ml)} \times 1,2}$
OU		Nous contacter	Eclisse lisse joint creux	Colis (25 pièces)	Pièce	$\frac{1}{\text{Entraxe porteur (ml)} \times 3,6}$
		Nous contacter	Eclisse lisse plate	Colis (25 pièces)	Pièce	

\* à suspendre par tige filetée ø6 mm et écrous M6 (non fournis)

**Mise en œuvre** - Se référer également aux préconisations détaillées en « annexes »

**Pose tramée** : suspente entraxe 1200 mm avec démarrage du mur à 300 mm et lisse entraxe jusqu'à l'autoportance du bac.

**Réservation** : découpe personnalisée en usine sur demande.

**Démontage** : par soulèvement du bac dans l'ossature.