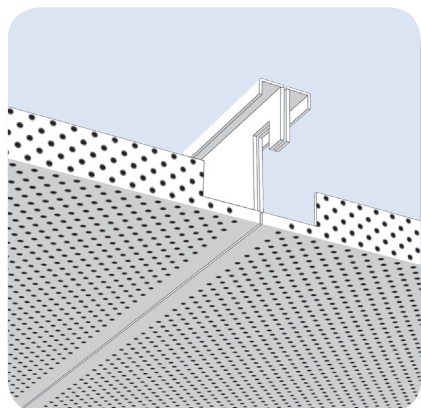


Bac PM8 Crochets Stable au Feu (SF)

Bac autoportant à bords droits et angles vifs, posé sur porteur apparent Lisse - Système SF



- Conçu pour être posé sur une ossature apparente.
- Les bouts du bac possèdent des crochets et bouts relevés droits (BRD) pour une pose sur différents porteurs Lisses permettant le cloisonnement.
- Le bac possède des bords longitudinaux renforcés pour une meilleure résistance mécanique.

+ Produits

Sécurité : stable au feu 1/2h (France et Belgique)

Sécurité : crochets pour éviter la chute des bacs en cas d'ouverture complète d'une trame de plafond

Acoustique : correction élevée, coefficient d'absorption α_w jusqu'à 1

Ouverture : large accès au plénum

Idéal pour : les espaces de bureaux et halls avec besoin de stabilité au feu

Systèmes associés

- **PLAFONDS SUSPENDUS FERMÉS**
Plafond posé sur porteurs apparents (pour cloisonnement)
Système bac posé sur porteur lisse, Stable au Feu - PM8 Crochets SF
[PLAFOMETAL-SC-130]

Caractéristiques et Performances



Réflexion lumineuse
Jusqu'à 87%



Bords droits et angles vifs
Bouts : Crochets + BRD uniquement



Acoustique
 α_w jusqu'à 0.80 avec l'offre ALPHA
 α_w jusqu'à 1 avec l'offre ALPHA PLUS



Qualité de l'air intérieur
Classe A+ pour tous les produits :
• non perforés
• de l'offre ALPHA
• de l'offre ALPHA PLUS, avec isolant spécifique ensaché



Résistance aux produits chimiques de désinfection
(selon les normes EN 12720 et ISO 11998)
Les plafonds métalliques sont résistants aux désinfectants hypochlorite de sodium 2,5%, peroxyde d'hydrogène 6% ou éthanol 70%. Se référer à la page « Maintenance » des annexes pour plus de détails.



FDES vérifiée disponible sur la base INIES
(www.inies.fr) et en [accès direct](#)
sur notre site internet



Réaction au feu (selon la norme EN 13501-1)
Euroclasse A1 pour les produits :

- prélaqués non perforés
 - prélaqués de l'offre ALPHA
- Euroclasse A2-s1,d0 pour les produits :
- postlaqués poudre non perforés
 - postlaqués poudre de l'offre ALPHA
 - de l'offre ALPHA PLUS



Stabilité au feu

France : SF 1/2h selon essai décrit dans l'Arrêté du 22 mars 2004 annexe 1 § 2.5. Répond à la réglementation incendie française en vigueur dans les dégagements communs des IGH. La mise en œuvre des produits doit être conforme au Procès-Verbal de classement et extensions. Nous contacter.

Belgique : SF 1/2h selon essai suivant la norme belge NBN 713-020. Répond à la réglementation incendie belge en vigueur dans les chemins d'évacuation, les locaux accessibles au public et les cuisines collectives. La mise en œuvre des produits doit être conforme au Procès-Verbal de classement et extensions. Nous contacter.

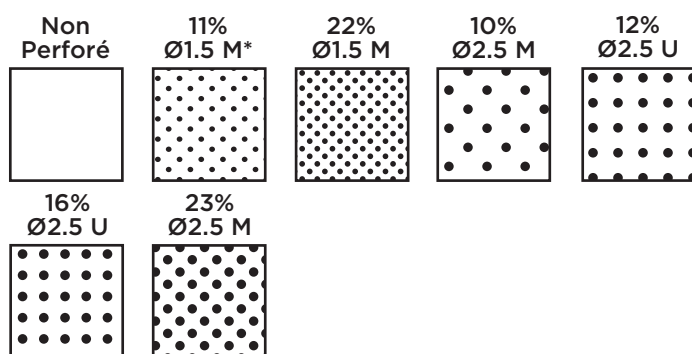


Marquage CE (selon la norme EN 13964)
N° DoP : 0007-200

Couleurs

- **Blanc 137 (≈ RAL 9003)**
Prélaqué polyester
- **Gris Métallisé (RAL 9006)**
Prélaqué polyester - sur demande
- **180 teintes RAL sur demande**
Postlaqué poudre polyester

Perforations



Échelle 1:2

* 11%Ø1.5 en U disponible pour certaines configurations, nous consulter

Dimensions & Colisage

Dimension (en mm)	
Largeur	300
Longueur	A la demande. Dimension conseillée entre 900 et 2420 mm (maxi. du PV)
Hauteur	43,5
Autoportance SF*	2420
Conditionnement**	
Pièces/colis	6
m ² /colis	4,32
Colis/palette	21
Poids (brut kg/colis)	26

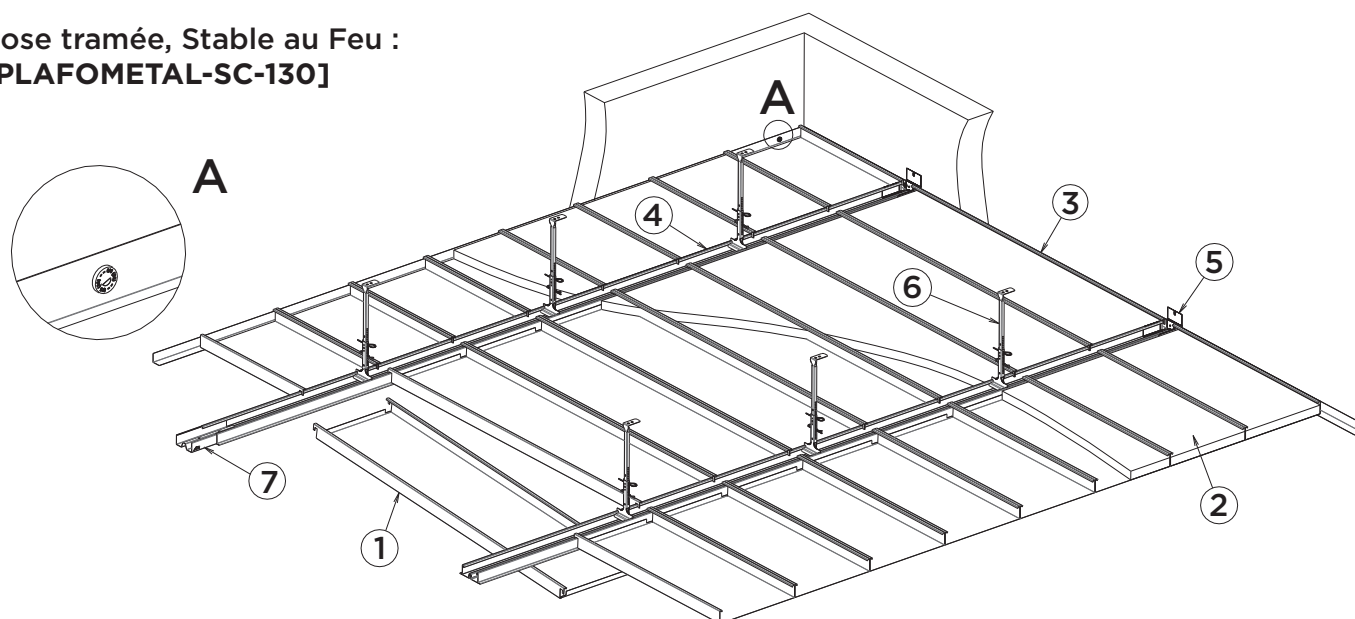
Bac en acier (épaisseur 0,6 mm)

* Pour un bac non perforé ou perforé de l'offre ALPHA ou ALPHA PLUS avec isolant spécifique ensaché

** Pour un bac non perforé de longueur égale à l'autoportance

Bac PM8 Crochets Stable au Feu (SF)

Pose tramée, Stable au Feu :
[PLAFOMETAL-SC-130]



N°	Croquis	Code article	Composant	Unité de vente	Unité de facturation	Quantité (en unité de facturation)
1		Nous contacter	Bac PM8 Crochets SF BRD	Colis	m ²	$\frac{\text{Longueur bac}}{(\text{Longueur bac} + 80)}$
2		Nous contacter	Complément acoustique	/	m ²	
OU		Nous contacter	Cornière 30 x 30 mm* long. 3 m ép. 0,8 mm	/	ml	Suivant périmètre
		Nous contacter	Cornière joint creux** 20 x 20 x 20 x 30 mm long. 3 m ép. 1 mm	/	ml	
OU		8131431	Porteur lisse joint creux larg. 100 mm long. 3,6 m	Colis (8 pièces)	ml	$\frac{1}{\text{Entraxe porteur (ml)}}$
		D5180B	Porteur lisse plate larg. 100 mm long. 3,6 m	Colis (8 pièces)	ml	
OU		8200652	Raccord de mur pour lisse joint creux*	Colis (25 pièces)	Pièce	Suivant calepinage
		RC100/25	Raccord de mur pour lisse plate*	Colis (25 pièces)	Pièce	
6		Nous contacter	Suspente Nonius*	Colis (100 pièces)	Pièce	$\frac{1}{\text{Entraxe porteur (ml)} \times 0,75}$
OU		Nous contacter	Eclisse lisse joint creux	Colis (25 pièces)	Pièce	$\frac{1}{\text{Entraxe porteur (ml)} \times 3,6}$
		Nous contacter	Eclisse lisse plate	Colis (25 pièces)	Pièce	

Par m²

* à fixer à entraxe et par fixation (non fournies) spécifiques selon PV ** Stable au Feu 1/4 h par extension, France uniquement

Mise en œuvre - Se référer également aux préconisations détaillées en « annexes »

Pose tramée, Stable au Feu : voir le guide d'installation « PM8 sur lisses Stable au Feu » et se reporter systématiquement aux PV et extensions disponibles sur demande.

Démontage : par soulèvement du bac dans l'ossature.

Réservation : le plafond ne doit supporter aucune autre charge que son poids propre. Pour plus de détails, se référer au guide d'installation ou nous contacter.