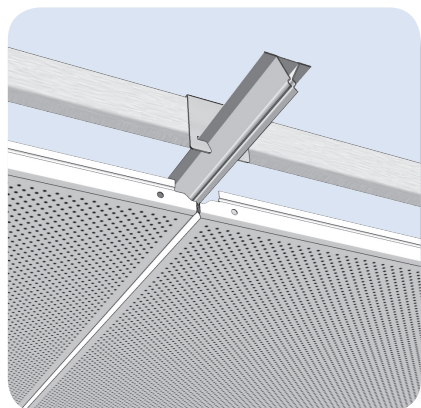


Cassette Monobac

Cassette à bords chanfreinés, clippée sur ossature cachée



- Conçue pour être clippée sur une ossature cachée selon 3 types d'installation : standard, avec étrier ou suspente directe.
- Cassette type Clip-In avec un jonc sur les 4 côtés.
- Angles périphériques standard chanfreinés - vifs sur demande.

+ Produits

Esthétique : plafond à aspect monolithique

Acoustique : correction élevée, coefficient d'absorption α_w jusqu'à 1

Ouverture : accès sécurisé au plénum (via outil de démontage)

Idéal pour : les halls d'accueil, les salles de soins et salles propres

Systèmes associés

- **PLAFONDS SUSPENDUS FERMÉS**
Plafond accroché sur ossatures cachées
Système cassette Clip-In sur porteur caché - MONOBAC [PLAFOMETAL-SC-230]
- **PLAFONDS SUSPENDUS FERMÉS**
Plafond accroché sur ossatures cachées
Système cassette Clip-In sur porteur caché - MONOBAC extérieur [PLAFOMETAL-SC-230E]

Caractéristiques et Performances



Réflexion lumineuse
Jusqu'à 87%



Bords Clip-in et angles chanfreinés
(vifs sur demande)



Acoustique
 α_w jusqu'à 0.80 avec l'offre ALPHA
 α_w jusqu'à 1 avec l'offre ALPHA PLUS



Qualité de l'air intérieur
Classe A+ pour tous les produits :

- non perforés
- de l'offre ALPHA
- de l'offre ALPHA PLUS, avec isolant spécifique ensaché



Réaction au feu (selon la norme EN 13501-1)
Euroclasse A1 pour les produits :

- prélaqués non perforés
 - prélaqués de l'offre ALPHA
- Euroclasse A2-s1,d0 pour les produits :
- postlaqués poudre non perforés
 - postlaqués poudre de l'offre ALPHA
 - de l'offre ALPHA PLUS



Résistance aux produits chimiques de désinfection
(selon les normes EN 12720 et ISO 11998)
Les plafonds métalliques sont résistants aux désinfectants hypochlorite de sodium 2,5%, peroxyde d'hydrogène 6% ou éthanol 70%.
Se référer à la page « Maintenance » des annexes pour plus de détails.



FDES vérifiée disponible sur la base INIES (www.inies.fr) et en [accès direct](#) sur notre site internet

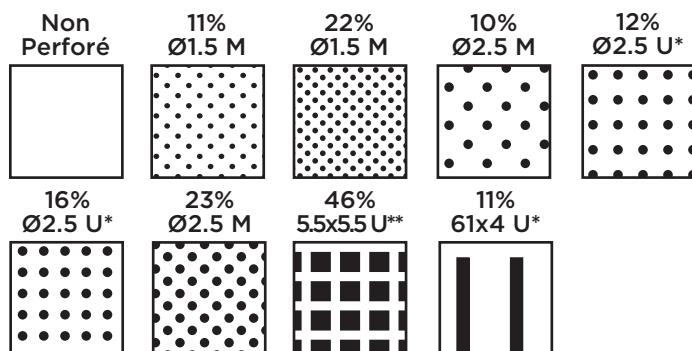


Marquage CE (selon la norme EN 13964)
N° DoP : 0007-200

Couleurs

- **Blanc 137 (≈ RAL 9003)**
Prélaqué polyester
- **Gris Métallisé (RAL 9006)**
Prélaqué polyester - sur demande
- **180 teintes RAL sur demande**
Postlaquage poudre polyester

Perforations



Échelle 1:2 La perforation des cassettes est arrêtée 4 côtés

* Non stocké

** Disponible uniquement en 600x600 mm

Dimensions & Colisage

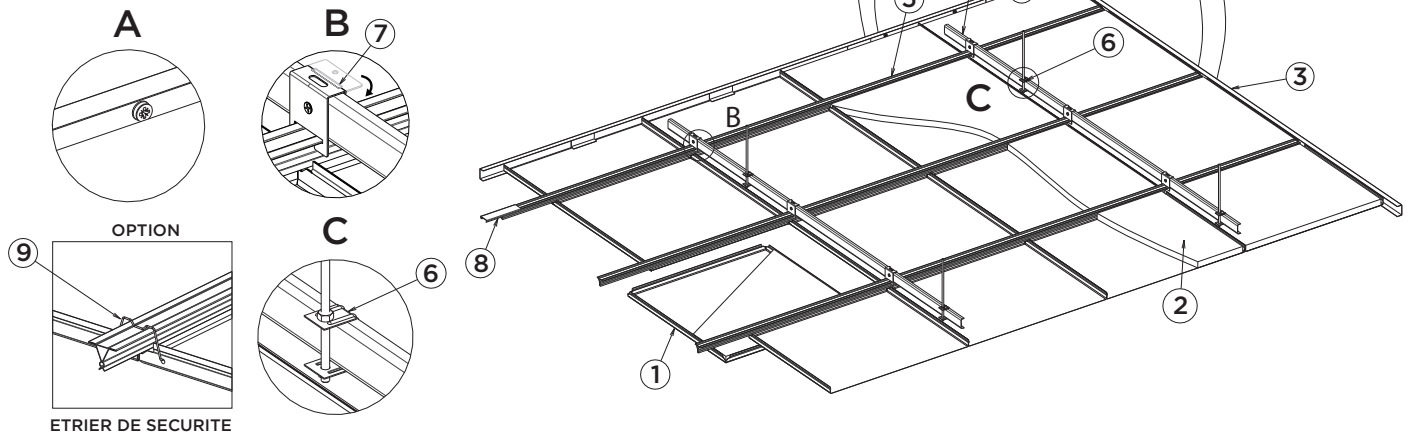
Dimension (en mm)		
Largeur*	600	600
Longueur*	600	1200
Hauteur	26	
Conditionnement		
Pièces/colis	14	10
m ² /colis	5,04	7,2
Colis/palette	20	-
Poids (brut kg/colis)	22	30

Cassette en acier (épaisseur 0,5 mm)

* Autres dimensions et aluminium sur demande

Cassette Monobac

Pose tramée :
[PLAFOMETAL-SC-230]
(MISE EN ŒUVRE STANDARD)



ETRIER DE SECURITE

N°	Croquis	Code article	Composant	Unité de vente	Unité de facturation	Quantité (en unité de facturation)
1		Nous contacter	Cassette Monobac	Colis	m ²	1
2		Nous contacter	Complément acoustique	/	m ²	1
ou		V817BA	Cornière 30 x 30 mm long. 3 m	Colis (30 pièces)	ml	Suivant périmètre
		D5165BA	Cornière joint creux 19 x 19 x 19 mm long. 3 m	Colis (30 pièces)	ml	
		U+1802BA	Coulisse 19 x 40 x 19 mm long. 3 m + cale de rive (non inclus dans le colis)	Colis (12 pièces)	ml	
4		U1029	Porteur primaire U long. 4 m	Colis (20 pièces)	ml	0,84
5		D5110	Porteur secondaire T long. 4 m	Colis (20 pièces)	ml	1,68
6		AC21	Bride de suspension* primaire U	Colis (100 pièces)	Pièce	0,7
7		AC510	Suspente de liaison primaire U / secondaire T	Colis (100 pièces)	Pièce	1,4
8		AC53	Eclisse secondaire T	Colis (100 pièces)	Pièce	0,42
Option		P5790037	Etrier de sécurité pour Monobac**	Colis (100 pièces)	Pièce	2,78
		P57900338	Outil de démontage	Pièce	Pièce	Au choix

Par m²

* à suspendre par tige filetée Ø6 mm et écrous M6 (non fournis) ** à mettre en place à l'avancement de chaque jonction de 4 angles de bacs

Mise en œuvre - Se référer également aux préconisations détaillées en « annexes »

Pose tramée, mise en œuvre standard : les profils secondaires T D5110 (n°5) sont à entraxe 600 mm. Ils sont liaisonnés par la suspente AC510 à plier (n°7) à des profils primaires U1029 (n°4) installés perpendiculairement à un entraxe de 1200 mm. Les profils primaires sont suspendus à un entraxe de 1200 mm par la bride AC21 (n°6) + écrous/tige fileté Ø6. Les cassettes doivent être serrées et alignées entre elles dans le sens perpendiculaire aux porteurs secondaires T.

Étanchéité du plafond en version non perforée : peut être renforcée par l'application à la pose d'un joint type silicone dans les chanfreins des bacs.

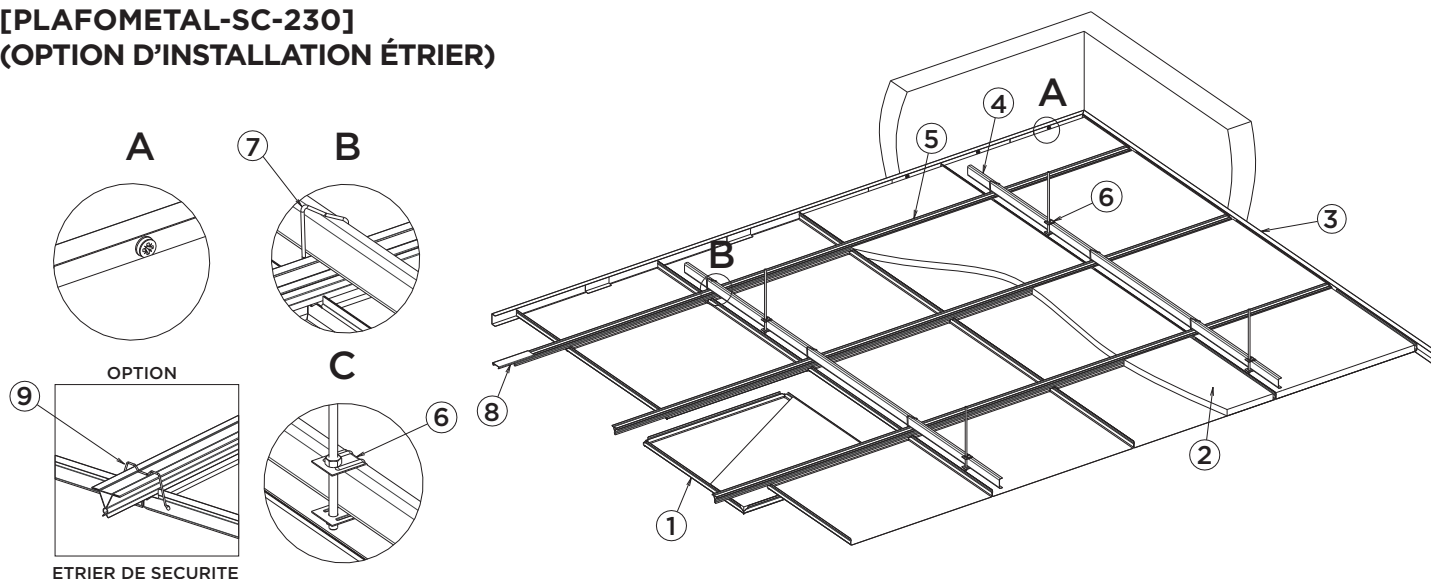
Réservation : découpe personnalisée en usine sur demande.

Pose en extérieur : installation selon système non présenté [PLAFOMETAL-SC-230E] et avec étrier de sécurité à chaque coin de bac. Nous contacter selon la cassette sélectionnée afin de connaître les entraxes à prévoir en nous indiquant le degré d'exposition au vent et à la corrosion selon les caractéristiques d'implantation du projet. L'entreprise de pose devra ensuite soumettre son projet à l'approbation du maître d'ouvrage.

Démontage : déclippage par le bas, à l'aide d'un outil de démontage spécifique. Il est possible de rendre le plafond indémontable par l'ajout d'un étrier de sécurité pour Monobac à chaque coin de bac. Trappes de visites possibles, nous contacter.

Cassette Monobac

Pose tramée :
[PLAFOMETAL-SC-230]
(OPTION D'INSTALLATION ÉTRIER)



ETRIER DE SECURITE

N°	Croquis	Code article	Composant	Unité de vente	Unité de facturation	Quantité (en unité de facturation)
1		Nous contacter	Cassette Monobac	Colis	m ²	1
2		Nous contacter	Complément acoustique	/	m ²	1
ou		V817BA	Cornière 30 x 30 mm long. 3 m	Colis (30 pièces)	ml	Suivant périmètre
		D5165BA	Cornière joint creux 19 x 19 x 19 x 19 mm long. 3 m	Colis (30 pièces)	ml	
		U+1802BA	Coulisse 19 x 40 x 19 mm long. 3 m + cale de rive (non inclus dans le colis)	Colis (12 pièces)	ml	
4		U1029	Porteur primaire U long. 4 m	Colis (20 pièces)	ml	0,84
5		D5110	Porteur secondaire T long. 4 m	Colis (20 pièces)	ml	1,68
6		AC21	Bride de suspension* primaire U	Colis (100 pièces)	Pièce	0,7
7		AC219	Etrier de liaison primaire U / secondaire T	Colis (100 pièces)	Pièce	1,4
8		AC53	Eclisse secondaire T	Colis (100 pièces)	Pièce	0,42
Option		P5790037	Etrier de sécurité pour Monobac**	Colis (100 pièces)	Pièce	2,78
		P57900338	Outil de démontage	Pièce	Pièce	Au choix

Par m²

* à suspendre par tige filetée Ø6 mm et écrous M6 (non fournis) ** à mettre en place à l'avancement de chaque jonction de 4 angles de bacs

Mise en œuvre - Se référer également aux préconisations détaillées en « annexes »

Pose tramée, option d'installation étrier : les profils secondaires T D5110 (n°5) sont à entraxe 600 mm. Ils sont liaisonnés par l'étrier acier de liaison AC219 (n°7) à des profils primaires U1029 (n°4) installés perpendiculairement à un entraxe de 1200 mm. Les profils primaires sont suspendus à un entraxe de 1200 mm par la bride AC21 (n°6) + écrous/tige filetée Ø6. Les cassettes doivent être serrées et alignées entre elles dans le sens perpendiculaire aux porteurs secondaires T.

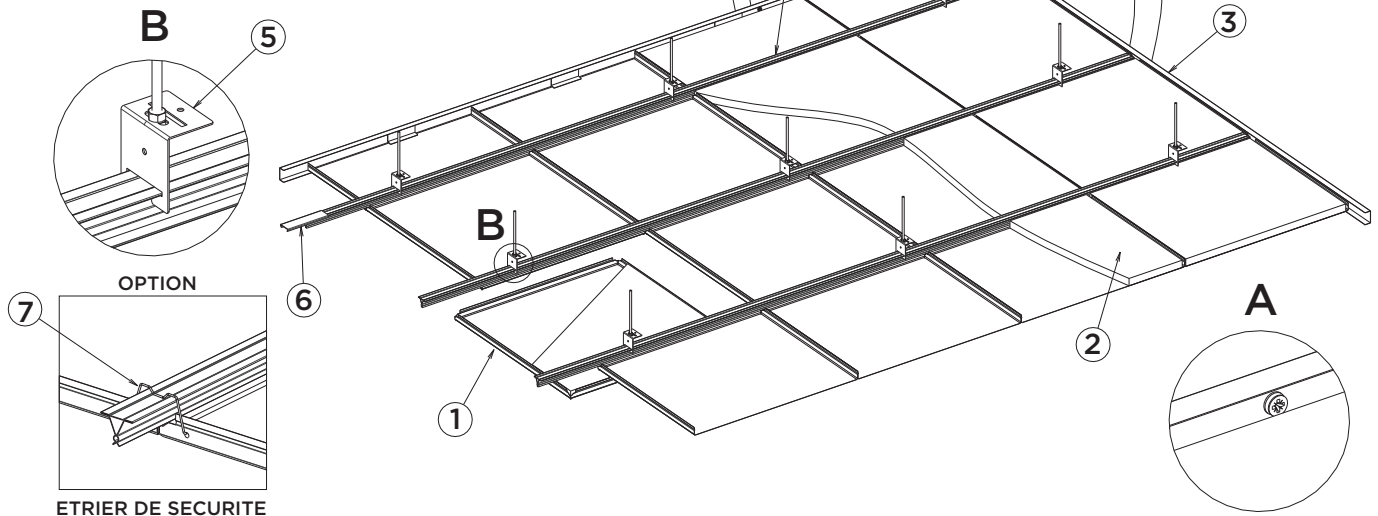
Réservation : découpe personnalisée en usine sur demande.

Étanchéité du plafond en version non perforée : peut être renforcée par l'application à la pose d'un joint type silicone dans les chanfreins des bacs.

Démontage : déclippage par le bas, à l'aide d'un outil de démontage spécifique. Il est possible de rendre le plafond indémontable par l'ajout d'un étrier de sécurité pour Monobac à chaque coin de bac. Trappes de visites possibles, nous contacter.

Cassette Monobac

Pose tramée :
[PLAFOMETAL-SC-230]
(OPTION D'INSTALLATION SUSPENDE DIRECTE)



ETRIER DE SECURITE

N°	Croquis	Code article	Composant	Unité de vente	Unité de facturation	Quantité (en unité de facturation)
1		Nous contacter	Cassette Monobac	Colis	m ²	1
2		Nous contacter	Complément acoustique	/	m ²	1
ou		V817BA	Cornière 30 x 30 mm long. 3 m	Colis (30 pièces)	ml	Suivant périmètre
		D5165BA	Cornière joint creux 19 x 19 x 19 mm long. 3 m	Colis (30 pièces)	ml	
		U+1802BA	Coulisse 19 x 40 x 19 mm long. 3 m + cale de rive (non inclus dans le colis)	Colis (12 pièces)	ml	
4		D5110	Porteur T long. 4 m	Colis (20 pièces)	ml	1,68
5		AC510	Suspente directe*	Colis (100 pièces)	Pièce	1,4
6		AC53	Eclisse profil T	Colis (100 pièces)	Pièce	0,42
Option		P5790037	Etrier de sécurité pour Monobac**	Colis (100 pièces)	Pièce	2,78
		P5790038	Outil de démontage	Pièce	Pièce	Au choix

* à suspendre par tige fileté ø6 mm et écrous M6 (non fournis) ** à mettre en place à l'avancement de chaque jonction de 4 angles de bacs

Mise en œuvre - Se référer également aux préconisations détaillées en « annexes »

Pose tramée, option d'installation suspendue directe : les profils secondaires T D5110 (n°4) sont à entraxe 600 mm. Ils sont directement suspendus à un entraxe de 1200 mm par la suspente AC510 (n°5) + écrous/tige fileté ø6.
Les cassettes doivent être serrées et alignées entre elles dans le sens perpendiculaire aux porteurs secondaires T.

Étanchéité du plafond en version non perforée : peut être renforcée par l'application à la pose d'un joint type silicone dans les chanfreins des bacs.

Réservation : découpe personnalisée en usine sur demande.

Pose en extérieur : installation selon système non présenté [PLAFOMETAL-SC-230E] et avec étrier de sécurité à chaque coin de bac. Nous contacter selon la cassette sélectionnée afin de connaître les entraxes à prévoir en nous indiquant le degré d'exposition au vent et à la corrosion selon les caractéristiques d'implantation du projet. L'entreprise de pose devra ensuite soumettre son projet à l'approbation du maître d'ouvrage.

Démontage : déclippage par le bas, à l'aide d'un outil de démontage spécifique. Il est possible de rendre le plafond indémontable par l'ajout d'un étrier de sécurité pour Monobac à chaque coin de bac. Trappes de visites possibles, nous contacter.